

8. Środki bezpieczeństwa

Montaż i konserwacje urządzenia powinny być wykonywane przez wykwalifikowanych specjalistów, którzy zapoznali się z niniejszą instrukcją obsługi. Urządzenie wykorzystuje napięcie zagrażające życiu -



NIE PODŁĄCZAĆ URZĄDZENIA GDY JEST ROZEBRANE!!!

Podczas obsługi i konserwacji należy przestrzegać wymagań przepisów normatywnych:

- Zasad technicznej eksploatacji instalacji elektrycznych użytkowników.
- Zasad bezpieczeństwa podczas eksploatacji instalacji elektrycznych użytkowników.
- BHP przy eksploatacji instalacji elektrycznych.

Podczas pracy należy kontrolować mocowanie urządzenia na szynie DIN, stan połączeń elektrycznych, sprawdzać dokręcenie śrub listew zaciskowych.

9. Możliwe usterki

Usterka	Możliwa przyczyna	Sposób naprawy
Brak napięcia wyjściowego urządzenia (wskaźnik wyświetla aktualną temperaturę)	Temperatura nie mieści się w ustalonych granicach	Sprawdzić ustaloną temperaturę, histerezę i tryb pracy
Brak napięcia wyjściowego urządzenia (wskaźnik nie działa)	Brak napięcia na wejściu urządzenia Wewnętrzna awaria urządzenia	Sprawdź napięcie w sieci elektrycznej Sprawdź prawidłowość podłączenia Skontaktuj się z producentem lub jego przedstawicielem
Brak napięcia na wyjściu urządzenia, wskaźnik wyświetla "Er.1.", "Er.2" lub "crc"	Nieprawidłowe podłączenie, przerwanie obwodu, zwarcie lub brak czujnika	Sprawdź stan czujnik

10. Warunki przechowywania, transportu i eksploatacji

Urządzenia w opakowaniach producenta powinny być przechowywane w zamkniętych pomieszczeniach z naturalną wentylacją.

Czynniki klimatyczne warunków przechowywania:

- temperatura powietrza: -50°C...+50°C;
- względna średnia roczna wilgotność: 75% przy +15°C.

Urządzenie działa w dowolnym rozmieszczeniu w przestrzeni.

Urządzenie nie jest przeznaczone do pracy w warunkach wstrząsów i uderzeń, a także w pomieszczeniach zagrożonych wybuchem.

Nie dopuszcza się przedostania się wilgoci do styków wejściowych listew zaciskowych i wewnętrznych elementów urządzenia. Zakazuje się używania go w środowiskach korozyjnych z zawartością w powietrzu kwasów, zasad, olejów itp.

Uwaga! Nie wolno zanurzać czujnik w cieczy.

Jeśli konieczne jest zanurzenie czujnika w cieczy, należy zapewnić jego niezawodną hydroizolację.

Prawidłowe działanie urządzenia jest gwarantowane w temperaturze otoczenia od -25°C do +50°C i wilgotności względnej od 30 do 80%.

W celu eksploatacji urządzenia w temperaturach ujemnych, należy je zainstalować w obudowie odpornej na zalanie, aby uniknąć kondensacji podczas różnic temperatur. Żywotność 10 lat. Urządzenie nie podlega utylizacji.

11. Zobowiązania gwarancyjne

Okres gwarancji urządzenia wynosi 5 lat od daty sprzedaży.

W okresie gwarancyjnym producent naprawia urządzenie w przypadku jego awarii, pod warunkiem przestrzegania przez konsumenta zasad przechowywania, podłączenia i eksploatacji. Serwis gwarancyjny urządzenia odbywa się jeżeli jest pieczęć organizacji handlowej.

Urządzenie nie podlega serwisowi gwarancyjnemu w następujących przypadkach:

1. Upływie okresu gwarancji.
2. Warunki pracy i schemat połączeń elektrycznych nie są zgodne z "Instrukcją obsługi" dołączoną do urządzenia.
3. Wykonanie samodzielnej naprawy przez użytkownika.
4. Występowanie uszkodzeń mechanicznych (naruszenie plomb, nietowarowy wygląd, podpalanie zacisków zasilania ze strony zewnętrznej).
5. Obecność śladów wpływu wilgoci, trafiaenia ciał obcych, kurzu, brudu wewnątrz urządzenia (w tym owadów).
6. Uderzenia pioruna, pożaru, zalania, braku wentylacji i innych przyczyn, znajdujących się poza kontrolą producenta.

12. Świadczenie przyjęcia

Urządzenie przeszło testy zdawczo-odbiorcze.

Numer partii _____ Data produkcji _____



TK-8

TERMOREGULATOR
(trzykanałowy)

-55°C...+125°C

Instrukcja obsługi

1. Przeznaczenie

Trzykanałowy elektroniczny regulator temperatury (dalej termoregulator) TK-8 przeznaczony jest do utrzymywania zadanej przez użytkownika temperatury na trzech niezależnych kanałach pomiarowych i regulacyjnych z wyświetlaniem wartości na wbudowanym cyfrowym wskaźniku LED. Termoregulator może być używany do regulacji temperatury w trzech różnych strefach lub do sterowania trzystopniowym systemem utrzymania temperatury.

2. Dane techniczne

Zakres mierzonych temperatur, °C	-55...+125
Zakres regulowanych temperatur, °C	-55...+125
Dyskrecja wskazania, °C	od -9,9 do +99
	w pozostałym zakresie

Błąd pomiaru, °C, nie więcej	0,5
THisteresa temperatury (Δt), °C	0,1...39,9
Znamionowy prąd obciążenia czynnego, A	10
Napięcie zasilania, V	~220 ± 10%
Pobór mocy, W, nie więcej	3
Częstotliwość pracy, Hz	50
Stopień zanieczyszczenia	II
Klasa izolacji urządzenia	II
Stopień ochrony	IP20
Moment dokręcenia śrub zaciskowych, Nm	0,4
Temperatura pracy, °C	-25... +50
Wymiary, mm	90/52,5/64

Ustawienia, które może robić użytkownik:

- Utrzymywana temperatura, °C	-55...+125 (33*)
- Histeresa, °C	0,1...39,9 (2*)
- Tryb pracy	OGRZEWANIE/CHŁODZENIE (HOI*)

* ustawienia fabryczne

3. Kompletacja urządzenia

- termoregulator cyfrowy DigiTOP TK-8
- czujnik temperatury - 3 szt.
- instrukcja obsługi
- śrubokręt
- opakowanie

4. Konstrukcja urządzenia

Termoregulator jest sterowany przez mikrokontroler, elementem pomiarowym jest cyfrowy czujnik temperatury DS18B20. Przekaznik elektromagnetyczny służy do sterowania obciążeniem. Ustawienia użytkownika są wprowadzane do urządzenia za pomocą przycisków umieszczonych z przodu urządzenia. Wszystkie ustawiane wartości są przechowywane w pamięci nieulotnej kontrolera. Urządzenie nie wymaga kalibracji podczas wymiany czujnika.

Producent ma prawo do wprowadzania zmian w konstrukcji i schematach elektrycznych urządzenia, które nie pogarszają jego właściwości metrologicznych i technicznych.

5. Montaż, przygotowanie do pracy

Rozpakuj i sprawdź urządzenie pod kątem uszkodzeń po transporcie. W przypadku stwierdzenia takich uszkodzeń należy skontaktować się z dostawcą lub producentem. Dokładnie przeczytaj niniejszą instrukcję obsługi.

Mocowanie urządzenia odbywa się na profilu montażowym TS-35 (szyna DIN). Obudowa urządzenia zajmuje dwa moduły po 17,5 mm. Podłącz przewody zgodnie ze schematem (patrz niżej). Przekrój przewodu - nie więcej niż 2,5 mm². W przypadku korzystania z drutu wielożyłowego należy użyć końcówek kablowych.

UWAGA! WSZYSTKIE PODŁĄCZENIA MUSZĄ BYĆ WYKONANE NA SPRZĘCIE BEZ ZASILANIA.

Błąd podczas prac montażowych może spowodować uszkodzenie urządzenia i innych podłączonych urządzeń. Mocowanie przewodów powinno eliminować uszkodzenia mechaniczne, skręcanie i ścieranie izolacji drutu.

Podczas instalowania urządzenia w wilgotnych pomieszczeniach (łazienka, sauna, basen itp.) należy umieścić go w skrzynce montażowej o stopniu ochrony nie niższym niż IP55 (częściowa ochrona przed kurzem i zachłapaniem z dowolnej strony).

Układanie przewodów czujników w pobliżu obwodów zasilających może powodować zakłócenia elektromagnetyczne i wpływać na część pomiarową urządzenia, co może powodować nieprawidłowe działanie urządzenia.

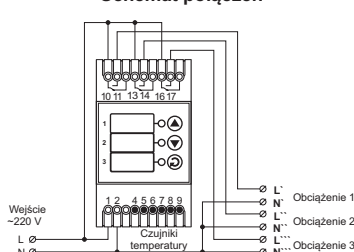
Podłączenie

Czujniki temperatury (dostarczane są z urządzeniem) łączą się ze stykami 4-5, 6-7 i 8-9 (patrz rys.).

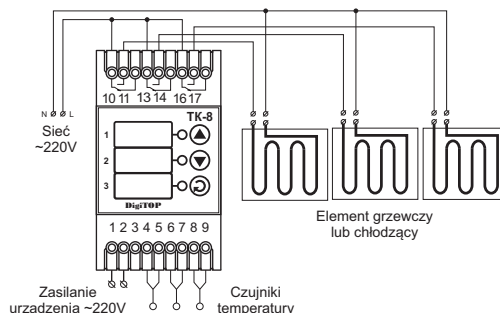
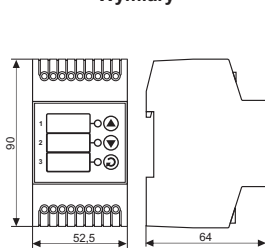
Styki sterujące przekaźnika przekaźnik1 (10, 11, 12), przekaźnik2 (13, 14, 15) oraz przekaźnik3 (16, 17, 18) są podłączone do przerwania obwodu zasilania elementów grzejnych (chłodzących).

Zasilanie urządzenia odbywa się poprzez styki 1 i 2.

Schemat połączeń



Wymiary



Przeznaczenie wyjść

1	Питание	Zaciski zasilania urządzenia
2	~220V (±10%), 50Гц	
3	-	Nie używa się
4	Czujnik DS18B20	Zaciski przyłączeniowe czujnika zdalnego 1
5	Czujnik DS18B20	Zaciski przyłączeniowe czujnika zdalnego 2
6	Czujnik DS18B20	Zaciski przyłączeniowe czujnika zdalnego 3
10	Styk przełącznika COM (styk przelączny między NC a NO)	Zaciski przełącznika 1 sterującego ze stykiem przelącznym
11	Styk przełącznika NO (styk normalnie otwarty)	
12	Styk przełącznika NC (styk normalnie zamknięty)	
13	Styk przełącznika COM (styk przelączny między NC a NO)	Zaciski przełącznika 2 sterującego ze stykiem przelącznym
14	Styk przełącznika NO (styk normalnie otwarty)	
15	Styk przełącznika NC (styk normalnie zamknięty)	
16	Styk przełącznika COM (styk przelączny między NC a NO)	Zaciski przełącznika 3 sterującego ze stykiem przelącznym
17	Styk przełącznika NO (styk normalnie otwarty)	
18	Styk przełącznika NC (styk normalnie zamknięty)	

UWAGA! Urządzenie monitoruje połączenie czujnika i w przypadku wystąpienia problemów wyświetla:

Er.1

- przerwanie obwodu lub brak czujnika temperatury;

Er.2

- nieprawidłowa polaryzacja połączenia lub zwarcie w obwodzie czujnika;

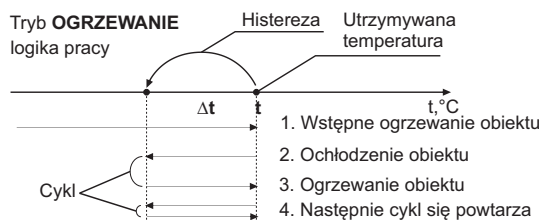
ccc

- nieprawidłowy odczyt danych z czujnika (może wystąpić z powodu zakłóceń od kabli zasilających na przewód czujnika). Nie zaleca się układanie przewodu do czujnika wraz z przewodami zasilającymi. Długość przewodu czujnika można wydłużyć do 200 m (pod warunkiem użycia przewodu typu „skretki”).

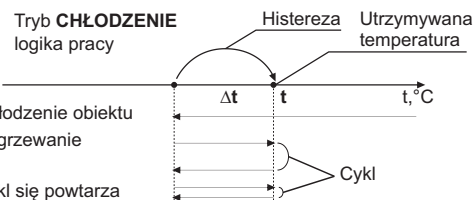
Dioda LED z przodu urządzenia sygnalizuje uruchomienie przełącznika wykonawczego. Przełącznik wyjściowy jest przeznaczony do przelączania prądu obciążenia czynnego 4,5A (1 kW). W przypadku konieczności przelączania większej mocy lub przelączania obciążenia biernego (na przykład pompy), konieczne jest użycie przełącznika pośredniego (stycznika).

6. Zasady działania
Praca termoregulatora odbywa się w trybie OGRZEWANIE lub w trybie CHŁODZENIE.

Podczas pracy w trybie OGRZEWANIA utrzymuje się ustaloną temperaturę t obiektu poprzez jego ogrzewanie. Po osiągnięciu temperatury t , termoregulator wyłącza element grzejny, a obiekt ochładza się do ustawionej wartości histerezy Δt , po czym ponownie włącza się ogrzewanie itp.



Podczas pracy w trybie CHŁODZENIE utrzymuje się ustaloną temperaturę t obiektu poprzez jego ochłodzenie. Termoregulator utrzymuje temperaturę obiektu nie wyższą niż ustawiona temperatura t . Po początkowym włączeniu chłodzenie następuje do wartości $t - \Delta t$, tj. poniżej zadanej temperatury t na wartość histerezy Δt , po czym przełącznik jest wyłączany. Po nagraniu obiektu do temperatury t , termoregulator włącza element chłodzący i obiekt ponownie ochładza się o ustaloną wartość histerezy Δt , po czym chłodzenie obiektu ponownie się wyłącza. Następnie cykl się powtarza.



Histereza to różnica między temperaturą włączania i wyłączania styków przełącznika termostatu (spadek temperatury).

7. Konfiguracja urządzenia

Aby ustawić regulator temperatury, należy wprowadzić trzy parametry dla każdego kanału pomiaru:

- utrzymywana temperatura t ;
- tryb pracy (OGRZEWANIE lub CHŁODZENIE).
- histereza Δt ;

W trybie ustawień miga ustawiana wartość.

Przejdźcie do trybu ustawiania parametrów i przelączanie między ustawianymi parametrami odbywa się za pomocą przycisku \odot .

Sekwencja ustawiania parametrów dla pierwszego kanału (górny wskaźnik):

KROK 1. Ustawienie obsługiwanej temperatury t .

Po krótkim naciśnięciu przycisku \odot wyświetlana jest wartość obsługiwanej temperatury t . Odczyty na wskaźniku migają. Przyciskami \blacktriangle i \blacktriangledown ustaw żądaną t . Krótkie naciśnięcie dowolnego przycisku powoduje zmianę temperatury o 0,1 °C. Gdy jeden z przycisków jest przytrzymywany dłużej niż 5 sekund, wartość zmienia się w krokach co 1 °C.

Zaleca się przez długie naciśnięcie ustawić całą część liczby, po czym skorygować wartość krótkimi naciśnięciami.

Obsługiwane wartości temperatury t mają dokładność jednego miejsca po przecinku w zakresie -9,9 °C...+99,9 °C. Reszta zakresu to liczby całkowite. Tj. powyżej +99,9 °C i poniżej -9,9 °C temperatura jest podana przez liczbę całkowitą.

KROK 2. Ustawienie trybu pracy.

Po krótkim naciśnięciu przycisku \odot przechodzimy do ustawienia trybu pracy. W takim przypadku wyświetlany jest aktualny tryb pracy termoregulatora (odczyty migają). Krótkie naciśnięcie przycisku \blacktriangle ustawia się tryb "HOT" - ogrzewanie, naciśnięcie przycisku \blacktriangledown ustawia się tryb "COL" - chłodzenie.

HOT

COL

KROK 3. Ustawienie histerezy Δt .

Po krótkim naciśnięciu przycisku \odot przechodzimy do ustawienia histerezy Δt . Jednocześnie odczyty na wskaźniku migają. Przyciskami \blacktriangle i \blacktriangledown ustaw żądaną wartość. Krótkie naciśnięcie dowolnego przycisku powoduje zmianę temperatury o 0,1 °C. Gdy jeden z przycisków jest przytrzymywany dłużej niż 5 sekund, wartość zmienia się w krokach co 1 °C.

3.5

5.0

Zaleca się przez długie naciśnięcie ustawić całą część liczby, po czym skorygować wartość krótkimi naciśnięciami.

Następnie te same wartości i w tej samej kolejności należy ustawić dla drugiego i trzeciego kanału pomiarowego (środkowy i dolny wskaźnik). Przejdźcie do trybu ustawiania parametrów dla drugiego i trzeciego kanału pomiarowego odbywa się poprzez krótkie naciśnięcie przycisku \odot .

Wyjście z trybu ustawienia nastąpi automatycznie 10 sekund po ostatnim naciśnięciu przycisku.

Wszystkie ustawione wartości są przechowywane w pamięci nieulotnej termoregulatora.

Przykłady programowania

Zadanie 1

Pomieszczenie musi być ogrzewane i utrzymywane w temperaturze od 22 do 24°C. W tym samym czasie w drugim pomieszczeniu musimy utrzymywać temperaturę między 20 a 22, a w komorze zamrażania między -9 a -5°C.

W tym celu wykorzystamy pierwszy i drugi kanał termostatu do regulacji temperatury w pomieszczeniach, a trzeci kanał do regulacji temperatury w komorze zamrażania. Na pierwszym kanale termostatu (można użyć dowolnego kanału) należy ustawić następujące wartości:

1. Utrzymywana temperatura t 24°C

24.0

2. Tryb pracy "OGRZEWANIE"

HOT

3. Histereza Δt 2°C

2.0

W takim przypadku grzejnik sterowany przez termostat ogrzeje pomieszczenie do temperatury 24°C i wyłączy się. Po ochłodzeniu się pomieszczenia o 2°C (do 22°C) termostat ponownie włączy grzejnik i cykl się powtórzy.

Na drugim kanale termostatu (można użyć dowolnego kanału) należy ustawić następujące wartości:

1. Utrzymywana temperatura t 22°C

22.0

2. Tryb pracy "OGRZEWANIE"

HOT

3. Histereza Δt 2°C

2.0

W takim przypadku grzejnik sterowany przez termostat ogrzeje pomieszczenie do 22°C i wyłączy się. Po ochłodzeniu się pomieszczenia o 2°C (do 20°C) termostat ponownie włączy grzejnik i cykl się powtórzy.

Poniższe wartości muszą być ustawione na trzecim kanale termostatu (można użyć dowolnego kanału):

1. Utrzymywana temperatura t -5°C

-5.0

2. Tryb pracy "CHŁODZENIE"

COL

3. Histereza Δt 4°C

4.0

W takim przypadku element chłodzący, sterowany przez termostat, schłodzi komorę zamrażarki do -9°C i wyłączy się. Gdy temperatura w nim wzrośnie o 4°C, czyli do -5°C, termostat ponownie włączy element chłodzący, rozpocznie się chłodzenie i cykl się powtórzy.

Zadanie 1

Konieczne jest ogrzewanie obszaru produkcyjnego w szerokim zakresie temperatur zewnętrznych - od -30 do +20°C i utrzymanie temperatury pomiędzy 22 a 25°C.

W celu zmniejszenia obciążenia sieci oraz płynniejszej i szybszej regulacji obciążenia i temperatury w pomieszczeniu zastosujemy trójstopniową regulację temperatury poprzez sterowanie jednofazowymi nagrzewnicami przemysłowymi w zależności od zadanej temperatury. Podczas wdrażania tej metody kontroli temperatury, ważne jest, aby zainstalować wszystkie trzy czujniki jak najbliżej siebie, aby wyeliminować wpływ czynników zewnętrznych na poszczególne czujniki i maksymalizować synchronizację pomiarów temperatury.

Aby to zrealizować, użyjemy trzech kanałów termostatu do sterowania trzema termowentylatorami.

Pierwszy kanał termostatu (można użyć dowolnego kanału) musi być ustawiony na następujące wartości:

1. Utrzymywana temperatura t 25°C

25.0

2. Tryb pracy "OGRZEWANIE"

HOT

3. Histereza Δt 1°C

1.0

W takim przypadku termowentylator sterowany przez termostat ogrzeje pomieszczenie do temperatury 25°C i wyłączy się. Gdy temperatura w pomieszczeniu obniży się o 1°C (do 24°C), termostat ponownie włączy termowentylator i cykl się powtórzy.

Drugi kanał termostatu (można użyć dowolnego kanału) musi być ustawiony na następujące wartości:

1. Utrzymywana temperatura t 25°C

25.0

2. Tryb pracy "OGRZEWANIE"

HOT

3. Histereza Δt 2°C

2.0

W takim przypadku termowentylator sterowany przez termostat ogrzeje pomieszczenie do temperatury 25°C i wyłączy się. Po ochłodzeniu się pomieszczenia o 2°C (do 23°C) termostat ponownie włączy termowentylator i cykl się powtórzy.

Trzeci kanał termostatu (można użyć dowolnego kanału) musi być ustawiony na następujące wartości:

1. Utrzymywana temperatura t 25°C

25.0

2. Tryb pracy "OGRZEWANIE"

HOT

3. Histereza Δt 3°C

3.0

W takim przypadku termowentylator sterowany przez termostat ogrzeje pomieszczenie do temperatury 25°C i wyłączy się. Po ochłodzeniu się pomieszczenia o 3°C (do 22°C) termostat ponownie włączy termowentylator i cykl się powtórzy.

W ten sposób zimne pomieszczenie można szybko ogrzać za pomocą trzech termowentylatorów, a temperaturę można utrzymywać płynnie za pomocą jednego, dwóch lub trzech termowentylatorów, w zależności od temperatury w pomieszczeniu.