



## Przełącznik napięciowy **DigiTOP VP-3F10A** trójfazowy, cyfrowy

### Instrukcja obsługi

#### 1. Przeznaczenie

Przełącznik napięciowy **DigiTOP VP-3F10A** (dalej urządzenie) jest przeznaczony do ochrony przemysłowych i domowych urządzeń trójfazowych przed wysokim lub niskim napięciem, zanikiem napięcia, asymetrią faz oraz kontrolą kolejności naprzemiennych faz (funkcja może być wyłączona).

#### 2. Dane techniczne

Napięcie wejściowe urządzenia, V	0-400
Mierzone napięcie, V	50-400
Górna granica odcięcia dla napięcia, V	210-270
Dolna granica odcięcia dla napięcia, V	120-200
Czas wyłączenia dla górnej granicy, sek	0,02 (<120V)
Czas wyłączenia dla dolnej granicy, sek	1 (120-170V)
Czas wyłączenia przy asymetrii faz, cek	20
Błąd pomiaru woltomierza, %, nie więcej	1
Znamionowy prąd na styku przełącznika*, A	10
Pobór mocy, %, nie więcej	2
Częstotliwość pracy, Hz	50
Stopień zanieczyszczenia	II
Klasa izolacji urządzenia	II
Stopień ochrony	IP20
Moment dokręcenia śrub zaciskowych, Nm	0,4
Temperatura pracy, °C	-25... +50
Wymiary, mm	90x52,5x64

\* - przy aktywnym obciążeniu

#### Ustawienia, które może robić użytkownik

- Dolna granica wyłączenia, V	120-200(170*)
- Górna granica wyłączenia, V	210-270(250*)
- Czas opóźnienia włączenia, sek	5-600 (15*)
- Asymetria faz, V	20-99 (50*)
- Tryb pracy	synchroniczny / asynchroniczny (asynchroniczny*)
- Kontrola kolejności naprzemiennych faz	wł/wył(wł*)

\* - Ustawienia fabryczne

#### 3. Kompletacja urządzenia

- Przełącznik napięcia DigiTOP VP-3F10A
- Instrukcja obsługi
- Śrubokręt
- Opakowanie

#### 4. Urządzenie i zasada działania

Urządzenie jest sterowane przez mikrokontroler, który analizuje napięcie w trójfazowej sieci energetycznej i wyświetla wartości bieżące na wskaźnikach cyfrowych dla każdej fazy. Przełączanie wyjścia obciążenia odbywa się za pomocą przełączników elektromagnetycznych. Urządzenie jest zasilane z kontrolowanych faz.

Dopuszczalne granice wyłączenia, czas opóźnienia włączenia i kontrola kolejności naprzemiennych faz są ustawiane przez użytkownika. Ustawienia użytkownika są wprowadzane do urządzenia za pomocą przycisków umieszczonych z przodu. Wszystkie ustawienia są przechowywane w nieulotnej pamięci urządzenia.

Producent ma prawo do wprowadzania zmian w konstrukcji i schematach elektrycznych urządzenia, które nie pogarszają jego właściwości metrologicznych i technicznych.

#### 5. Montaż, przygotowanie do pracy

Rozpakuj i sprawdź urządzenie pod kątem uszkodzeń po transporcie. W przypadku stwierdzenia takich uszkodzeń należy skontaktować się z dostawcą lub producentem. Dokładnie przeczytaj niniejszą instrukcję obsługi.

Mocowanie urządzenia odbywa się na profilu montażowym TS-35 (szyna DIN). Obudowa urządzenia zajmuje dwa moduły po 17,5 mm.

Podłącz przewody zgodnie ze schematem (patrz niżej). Przekrój przewodu zasilającego - nie więcej niż 1,5 mm<sup>2</sup>. W przypadku korzystania z drutu wielożyłowego należy użyć końcówek kablowych.

**UWAGA! WSZYSTKIE PODŁĄCZENIA MUSZĄ BYĆ WYKONANE NA SPRZĘCIE BEZ ZASILANIA.**

Błąd podczas prac montażowych może spowodować uszkodzenie urządzenia i innych podłączonych urządzeń. Mocowanie przewodów powinno eliminować uszkodzenia mechaniczne, skręcanie i ścieranie izolacji drutu.

Podczas instalowania urządzenia w wilgotnych pomieszczeniach (łazienka, sauna, basen itp.) należy umieścić go w skrzynce montażowej o stopniu ochrony nie niższym niż IP55 (częściowa ochrona przed kurzem i zachłapaniem z dowolnej strony).

#### 6. Funkcjonowanie i konfiguracja urządzenia

Po zasileniu napięcia trójfazowego do urządzenia, wskaźniki wyświetlają aktualne wartości napięcia dla każdej fazy. Jeśli wartości migają, oznacza to, że przełącznik na wyjściu urządzenia jest wyłączony.

Urządzenie może pracować w jednym z dwóch trybów - synchronicznym lub asynchronicznym. Wybór trybu pracy urządzenia opisano poniżej.

Tryb synchroniczny ma na celu ochronę odbiorców trójfazowych, z kontrolą kolejności naprzemiennych faz i kontrolą asymetrii faz.

Możliwe opcje wyświetlania stanów alarmowych w trybie synchronicznym:

Jeśli którykolwiek ze wskaźników wyświetla na przemian napięcie i numer odpowiedniej fazy ("L1", "L2" lub "L3"), oznacza to awarię w danej fazie. Taka sytuacja jest możliwa w jednej, dwóch lub trzech fazach z powodu przekroczenia napięcia poza ustalone granice odcięcia.

Kiedy napięcie na każdej fazie mieści się w ustawionych granicach (ustawienia fabryczne 170-250 V), po określonym czasie opóźnienia (ustawienia fabryczne 15 sekund) przekaźnik zostanie włączony, a wskaźnik przestanie migać. Jeśli wartość napięcia którejkolwiek z faz nie mieści się w ustalonych granicach, przekaźnik w danej fazie nie włączy się, dopóki napięcie nie wróci do normy.

W przypadku niewłaściwej kolejności naprzemiennych faz na pierwszym wskaźniku na przemian pokazuje się bieżąca wartość napięcia i wskazanie fazy "L1", a na pozostałych dwóch na przemian wyświetlane są "L2" i "L3". Taki błąd można naprawić, zamieniając miejscami dowolne dwie fazy na wejściu urządzenia. Kontrole kolejności naprzemiennych faz można wyłączyć (patrz poniżej).

Tryb asynchroniczny służy do ochrony odbiorców jednofazowych w sieci trójfazowej (podobnie jak w przypadku trzech niezależnych przekaźników napięcia pracujących w każdej fazie), na przykład przy wejściu trójfazowym w pomieszczeniu mieszkalnym.

Możliwe opcje wyświetlania stanów alarmowych w trybie asynchronicznym.

Jeśli którykolwiek ze wskaźników wyświetla na przemian napięcie i numer odpowiedniej fazy ("L1", "L2" lub "L3"), oznacza to awarię w danej fazie. Taka sytuacja jest możliwa w jednej, dwóch lub trzech fazach z powodu przekroczenia napięcia poza ustalone granice odcięcia.

Kiedy napięcie na każdej fazie mieści się w ustawionych granicach (ustawienia fabryczne 170-250 V), po określonym czasie opóźnienia (ustawienia fabryczne 15 sekund) przekaźnik zostanie włączony, a wskaźnik przestanie migać. Jeśli wartość napięcia którejkolwiek z faz nie mieści się w ustalonych granicach, przekaźnik w danej fazie nie włączy się, dopóki napięcie nie wróci do normy.

Dioda LED wskazuje obecność napięcia na wyjściu urządzenia w odpowiedniej fazie.

#### Sekwencja ustawiania parametrów

Wszystkie ustawiane parametry są wspólne dla trzech faz.

Po krótkim naciśnięciu przycisku wyświetli się wartość **Górnej granicy** wyłączenia. Zmienić wartość można za pomocą przycisków .

Po krótkim naciśnięciu przycisku wyświetli się wartość **Dolnej granicy** wyłączenia. Zmienić wartość można za pomocą przycisków .

Po kolejnym krótkim naciśnięciu przycisku wyświetli się wartość **Czas opóźnienia** włączenia. Czas jest wyświetlany w sekundach. Zmienić wartość można za pomocą przycisków . Krok ustawień 5 sek.

Po kolejnym krótkim naciśnięciu przycisku zostanie wyświetlony tryb pracy urządzenia - *synchroniczny* lub *asynchroniczny*. W trybie synchronicznym symbole na wszystkich wskaźnikach migają w tym samym rzędzie, podczas gdy w asynchronicznym - w różnych. Zmienić tryb można za pomocą przycisków .

Po wybraniu trybu pracy *asynchronicznym*, urządzenie przejdzie w tryb resetowania ustawień fabrycznych (opisany poniżej) po kolejnym naciśnięciu przycisku .

Po wybraniu trybu pracy *synchronicznego* należy dodatkowo ustawić dwa parametry:

Po kolejnym krótkim naciśnięciu przycisku wyświetli się wartość napięcia **Asymetrii faz**. Zmienić wartość można za pomocą przycisków .

Po kolejnym krótkim naciśnięciu przycisku wyświetli się funkcja **Kontrola kolejności naprzemiennych faz**. Włączyć lub wyłączyć tę funkcję można za pomocą przycisków . "ON" - funkcja jest włączona, "OFF" - wyłączona.

Po kolejnym krótkim naciśnięciu przycisku urządzenie przejdzie w tryb resetowania do ustawień fabrycznych. Aby zresetować wszystkie wartości do ustawień fabrycznych, należy nacisnąć i przytrzymać przycisk . W takim przypadku na środkowym wskaźniku pojawi się napis "rES" i rozpocznie się odliczanie zwrotne, po czym nastąpi reset.

Ustawiane parametry są przechowywane w nieulotnej pamięci urządzenia.

#### 7. Środki bezpieczeństwa

Montaż i konserwacja urządzenia powinny być wykonywane przez wykwalifikowanych specjalistów, którzy zapoznali się z niniejszą instrukcją obsługi.



Urządzenie wykorzystuje napięcie zagrażające życiu - **NIE PODŁĄCZAĆ URZĄDZENIA GDY JEST ROZEBRANE!!!**

Podczas obsługi i konserwacji należy przestrzegać wymagań przepisów normatywnych:

- Zasad technicznej eksploatacji instalacji elektrycznych użytkowników.
- Zasad bezpieczeństwa podczas eksploatacji instalacji elektrycznych użytkowników.
- BHP przy eksploatacji instalacji elektrycznych.

Podczas pracy należy kontrolować mocowanie urządzenia na szynie DIN, stan połączeń elektrycznych, sprawdzać dokręcenie śrub listew zaciskowych.

#### 8. Możliwe usterki

Usterka	Możliwa przyczyna	Sposób naprawy
Brak napięcia wyjściowego urządzenia (wskaźnik napięcia miga)	Aktualne napięcie sieciowe nie mieści się w ustalonych granicach  Ustawiono duży czas opóźnienia włączenia	Sprawdź ustawione górne i dolne granice wyłączenia  Sprawdź ustawiony czas opóźnienia włączenia
Brak napięcia wyjściowego urządzenia (wskaźnik nie działa)	Brak napięcia na wejściu urządzenia	Sprawdź napięcie w sieci elektrycznej Sprawdź prawidłowość podłączenia
Brak napięcia na wyjściu urządzenia (wskaźnik pokazuje napięcie w sieci)	Wewnętrzna awaria urządzenia	Skontaktuj się z producentem lub jego przedstawicielem

#### 9. Warunki przechowywania, transportu i eksploatacji

Urządzenia w opakowaniach producenta powinny być przechowywane w zamkniętych pomieszczeniach z naturalną wentylacją.

Czynniki klimatyczne warunków przechowywania:

- temperatura powietrza: -50°C... +50°C;
- względna średnia roczna wilgotność: 75% przy +15°C.

Urządzenie działa w dowolnym rozmiarze pomieszczenia w przestrzeni.

Urządzenie nie jest przeznaczone do pracy w warunkach wstrząsów i uderzeń, a także w pomieszczeniach zagrożonych wybuchem.

Nie dopuszcza się przedostania się wilgoci do styków wejściowych listew zaciskowych i wewnętrznych elementów urządzenia. Zakazuje się używania go w środowiskach korozyjnych z zawartością w powietrzu kwasów, zasad, olejów itp.

Prawidłowe działanie urządzenia jest gwarantowane w temperaturze otoczenia od -25°C do +50°C i wilgotności względnej od 30 do 80%.

W celu eksploatacji urządzenia w temperaturach ujemnych, należy je zainstalować w obudowie odpornej na zalanie, aby uniknąć kondensacji podczas różnic temperatur.

Żywotność 10 lat. - Urządzenie nie podlega utylizacji.

#### 10. Zobowiązania gwarancyjne

Okres gwarancji urządzenia wynosi 5 lat od daty sprzedaży.

W okresie gwarancyjnym producent naprawia urządzenie w przypadku jego awarii, pod warunkiem przestrzegania przez konsumenta zasad przechowywania, podłączenia i eksploatacji. Serwis gwarancyjny urządzenia odbywa się jeżeli jest pieczętka organizacji handlowej. -

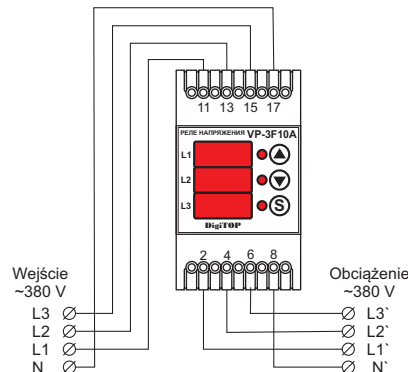
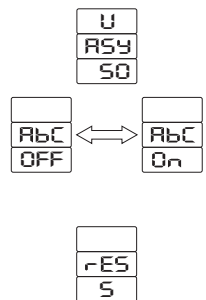
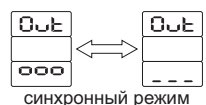
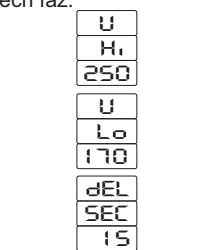
Urządzenie nie podlega serwisowi gwarancyjnemu w następujących przypadkach: -

1. Upływie okresu gwarancji.
2. Warunki pracy i schemat połączeń elektrycznych nie są zgodne z "Instrukcją obsługi" dołączoną do urządzenia. -
3. Wykonanie samodzielnej naprawy przez użytkownika. -
4. Występowanie uszkodzeń mechanicznych (naruszenie plomb, nietowarowy wygląd, podpalanie zacisków zasilania ze strony zewnętrznej). -
5. Obecność śladów wpływu wilgoci, trafienia ciał obcych, kurzu, brudu wewnątrz urządzenia (w tym owadów). -
6. Uderzenia pioruna, pożaru, zalania, braku wentylacji i innych przyczyn, znajdujących się poza kontrolą producenta.

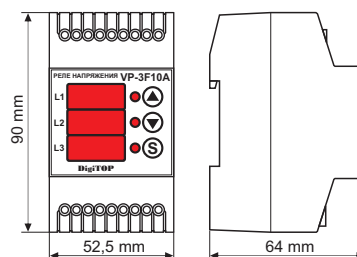
#### 11. Świadectwo przyjęcia

Urządzenie przeszło testy zdawczo-odbiorcze.

Numer partii \_\_\_\_\_ Data produkcji \_\_\_\_\_



Schemat połączeń



Wymiary